



Valor Model 922 NG/LPG Decorative Gas Fireplace



Repair Parts List

valor
Radiant Gas Fireplaces

by  **Miles
Industries Ltd.**

Manufactured by Miles Industries Ltd,
British Columbia, Canada

KEY # / CODE	PART NAME NOM de la PIÈCE	QTY / QTE	PART # No de la PIÈCE	KEY # / CODE	PART NAME NOM de la PIÈCE	QTY / QTE	PART # No de la PIÈCE
1	Draffhood Retainer Guide de la Glissière d'Échappement	2	4000166	20	Center Right Coal Charbon central de Côté droit	1	571049
2	Spigot Slide Assy Glissière d'Échappement	1	4000199	21	Brick Set Ensemble de Muret, céramique	1	4000362
3	Downdraft Plaque de la Hotte	1	4000359	22	Brick Panel Rear Muret de l'arrière	1	4000356
4	Top Plate Plaque Supérieur	1	4000332AH	23	Brick Panel Right Muret de Côté droit	1	4000357
5	Cable Clamp Serrure de la Câble	1	4000361	24	Brick Panel Left Muret de Côté gauche	1	4000358
6	Switch Plate Support de l' Interrupteur	1	4000360	25A	Burner Assy NG Ensemble de Brûleur, GN	1	575509
7	Mounting Bkt "Adorn"Cast Support pour "Adorn" Front	2	4000348	25B	Burner Assy LPG Ensemble de Brûleur, GP	1	575519
8	Coal Bed Support Support du Charbon de Base	1	4000313	26	Air shutter Obturateur d'Aération	1	4000268 3000220
9A	Burner Module Assy NG Module de Brûleur GN	1	4000230	27A	Injector Elbow NG 82-580 Injector en coude, NG	1	568579
9B	Burner Module Assy LPG Module de Brûleur GP	1	4000164	27B	Injector Elbow LPG 92-200 Injecteur en coude, GP	1	568869
10	Remote Control Unit Ensemble de Télé-Commande	1	030A217	28	Olive 8mm Virole 8mm	1	519779
11	Remote Handset Télé-Commande	1	569409	29	Olive Nut Écrou pour virole	1	523389
12	Control Box Récepteur	1	720A554	30	Main Burner Pipe Tube de Brûleur principal	1	568539
13	Wall Bracket Support Mural	1	N/A	31	Tube Nut Écrou de la Tube de Brûleur	1	523389
14	Wiring Harness Câble Électrique	1	N/A	32	Module Plate Plateau de Module	1	4000297
15	Coal Set Ensemble de Charbons	1	570999	33	Support Bracket Ash Bed Support du Brûleur	2	568589
16	Base Coal Charbon inférieure	1	571009	34	Spacer Angle Support de Placement	2	4000355
17	Front Left Coal Charbon avant de Côté gauche	1	571019	35	Pilot Support Bracket Support de la Veilleuse	1	568609
18	Front Right Coal Charbon avant de Côté droit	1	571029	36A	Pilot Unit Assy NG Ensemble de la Veilleuse, NG	1	4000262
19	Center Left Coal Charbon central, Côté gauche	1	571039	36B	Pilot Unit Assy LPG Ensemble de la Veilleuse, PG	1	4000363

KEY # / CODE	PART NAME NOM de la PIÈCE	QTY / QTE	PART # No de la PIÈCE	KEY # / CODE	PART NAME NOM de la PIÈCE	QTY / QTE	PART # No de la PIÈCE
37	Pilot Bracket Support de la Veilleuse	1	720A542	56	Outer Body Structure Externe	1	4000474
38	Electrode Électrode	1	568639	57	Base Base	1	4000472
39	Thermocouple Thermocouple	1	4000061	58	Heat Baffle Plaque de Protection	1	4000478
40	Extended Nut Écrou pour Électrode	1	524989	59	Outer Top Panel Panneau Supérieur Externe	1	4000477
41A	Pilot Injector #33, NG Injecteur de la Veilleuse, NG	1	568629	60	Inner Top Panel Panneau Supérieur Interne	1	4000476
41B	Pilot Injector #27, LPG Injecteur de Veilleuse, GP	1	524949	61	Concrete Board Support Support du Panneau	1	4000490
42	Pilot Injector Olive Virole pour l' Injecteur	1	524959	62	Inner Body Structure Interne	1	4000472
43	Tubing Nut Écrou pour la Virole	1	513869	63	Adorn Casting Set "Adorn", Front de Fonte	1	923ACF
44	Pilot Pipe Tube d'Alimentation	1	568529	64	Ash Pan Door Assy Porte de Casserole de Cendre	1	570389
45	Break Off Olive Nut Écrou et Virole pour le Tube	1	546679	65	Chrome plated Knob Bouton plaqué en Chrome	1	570399
46	Vent Switch Assy Interrupteur d'Alimentation	1	4000366	66	Grommet, Foot Pied isolant de Nivelage	3	508999
47	Interruptor Block Bloc d'Interrupteur	1	4000202	67	Screw M5, Self Cutting Vis M5	1	541379
48	Maxitrol Valve GV34 Valve	1	4000056	68	Ash Pan Cover, Painted Porte de Casserole, Peint	1	550K037AH
49	Straight Connector Connecteur de la Valve	2	544079	69	Dressguard Adorn Grillage de Sécurité	1	562519
50A	By-Pass Screw,NG Only/Vis de Déviation, GN seulement	1	4000300	70	Hearth Trim Casting, Chrome Nervure de Foyer	1	570379
51	Flex Pipe, ACS-375mm-10 Tube Flexible	1	4000345	71	Front Casting , Painted Front de Fonte, Peint	1	4000293AH
52	Valve Mount Bracket Support de la Valve	1	4000275	72	Top Baffle 923ACF Déflecteur Supérieur	1	4000437
53	Zero Clearance Kit / Ensemble de Dégagement Zéro	1	975ZCK	73	Crossmember Traverse	1	541309
54	Spacer Support de Position	4	4000479	74	Floor Heatshield 923ACF Déflecteur Thermique de Plancher	1	4000298AH
55	Vent Adapter Adapteur de Passage	1	4000473	75	Wire Dressguard Kit Ensemble de Grillage de Sécurité	1	540WDK

KEY # / CODE	PART NAME NOM de la PIÈCE	QTY / QTE	PART # No de la PIÈCE	KEY # / CODE	PART NAME NOM de la PIÈCE	QTY / QTE	PART # No de la PIÈCE
76	Top Filler Plate Plat supérieur de Remplissage	1	4000487				
(77A)	Front Casting 549AFB-AFP Front de Fonte 549AFB-AFP	1	4000414				
(77B)	Front Casting, 539AFB-AFP Front de Fonte 539AFB-AFP	1	4000225				
78	Adapter Plate Plaque de Raccordement	2	4000352				
79	Canopy Shield Plaque de Protection	1	4000312				
80	Burner Tray Cover Plaque de Protection pour le Plateau de Module	1	4000486				
(81)	Front Arch Front en forme de l'Arc	1	4000240				
(82)	Bottom Baffle Déflecteur Inférieur	1	4000437				
(83)	Ash Pan Door Porte de Casserole de Cendre	1	4000241				
84	Dressguard Grillage	1	4000485				

Notes: All the items in the brackets from Fig. 5 belong to different kits than 540WDK and they are pictured only for a better understanding of the dressguard kit installation.

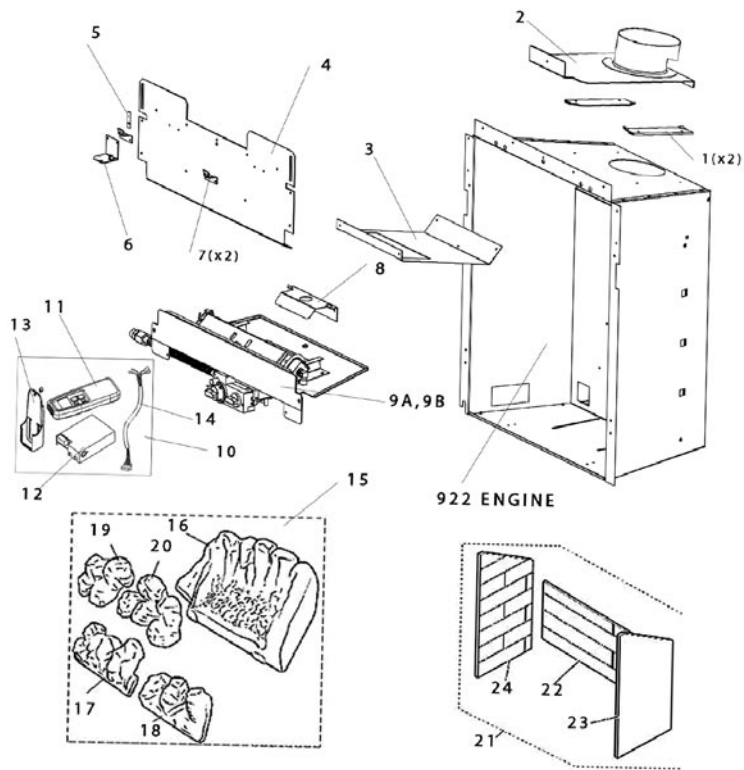


Fig 1: item #1 to item #24

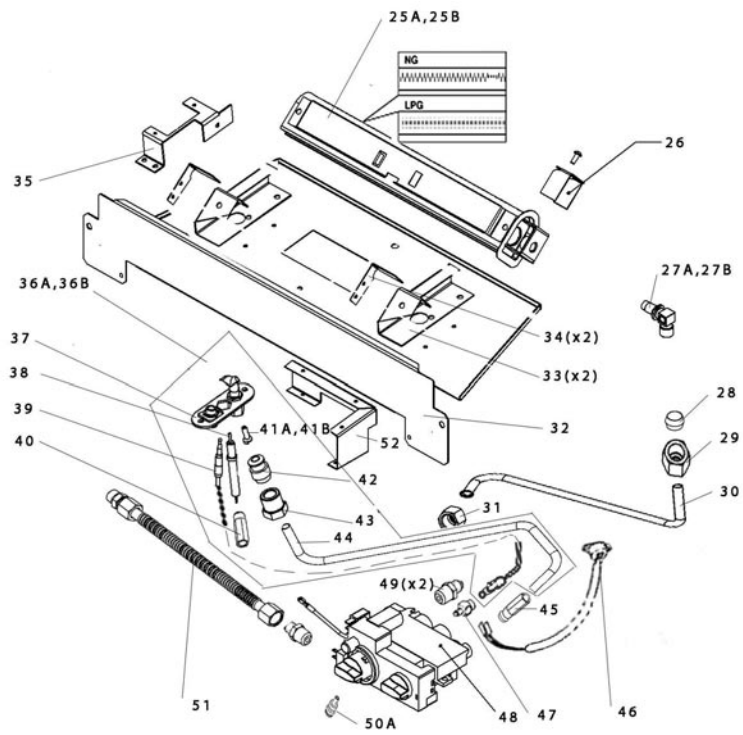


Fig 2: item #25 to #52

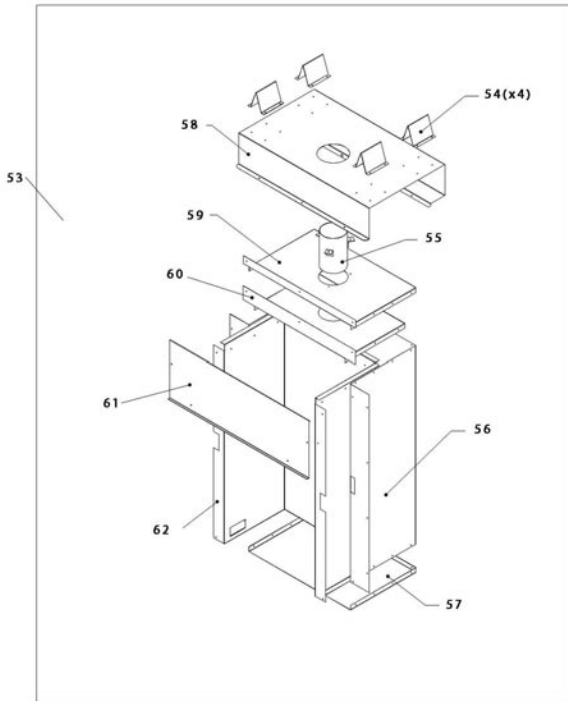


Fig 3: item #53 to #62

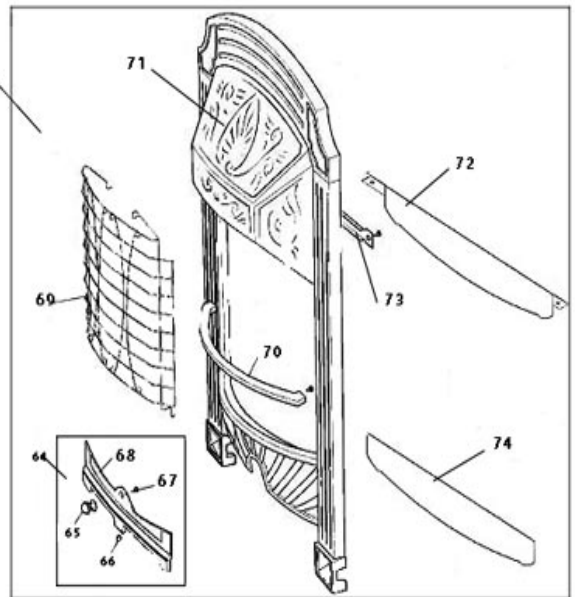


Fig 4: item #63 to #74

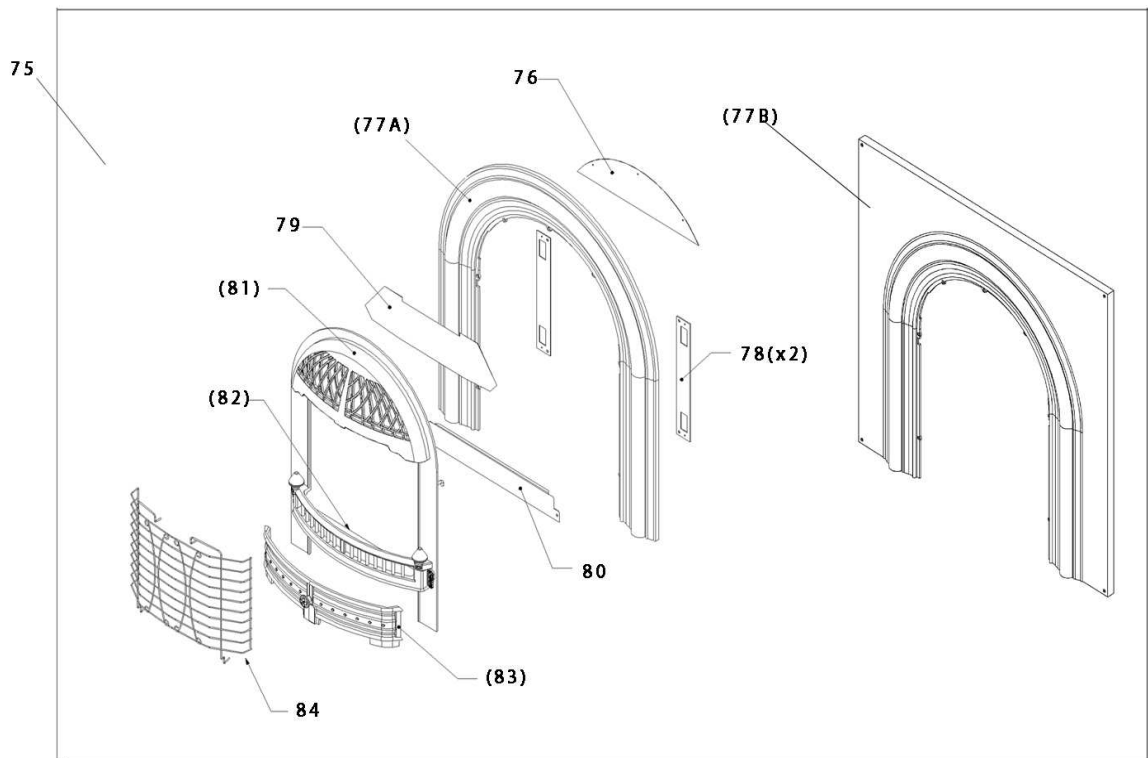


Fig 5: item #75 to item 384