

President FS Stove 531CSB

Approved for use with Valor heater model 530 only

Installation and Owner's Manual

! WARNING



**HOT GLASS WILL
CAUSE BURNS.**

**DO NOT TOUCH GLASS
UNTIL COOLED.**

**NEVER ALLOW CHILDREN
TO TOUCH GLASS.**

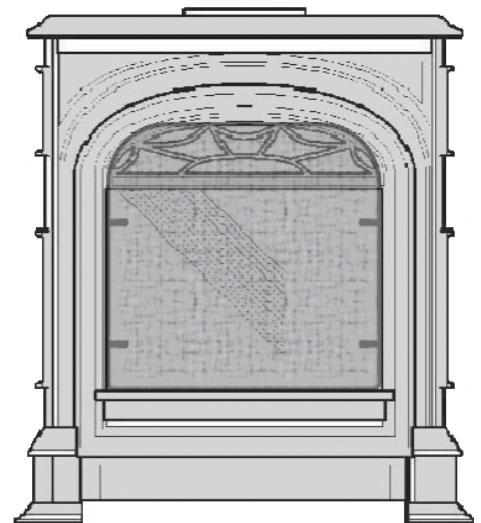
INSTALLER
Leave this manual
with the appliance.

CONSUMER
Retain this manual
for future reference.

A barrier designed to reduce the risk of burns from the hot viewing glass is provided with this appliance and shall be installed for the protection of children and other at-risk individuals.

Note: This kit must be installed or serviced by a qualified installer, service agency or gas supplier. These instructions are to be used in conjunction with the main installation instructions for the above listed heater model.

WARNING: If the information in these instructions is not followed exactly, a fire or explosion may result causing property damage, personal injury or loss of life.



**FOR PRESIDENT FREE STANDING STOVE INSTALLATION WITH A
VALOR 530 ENGINE.**

**FOR 530 ENGINE CONFIGURATIONS AND VENTING,
REFER TO MAIN INSTALLATION BOOKLET SUPPLIED WITH THE
ENGINE.**

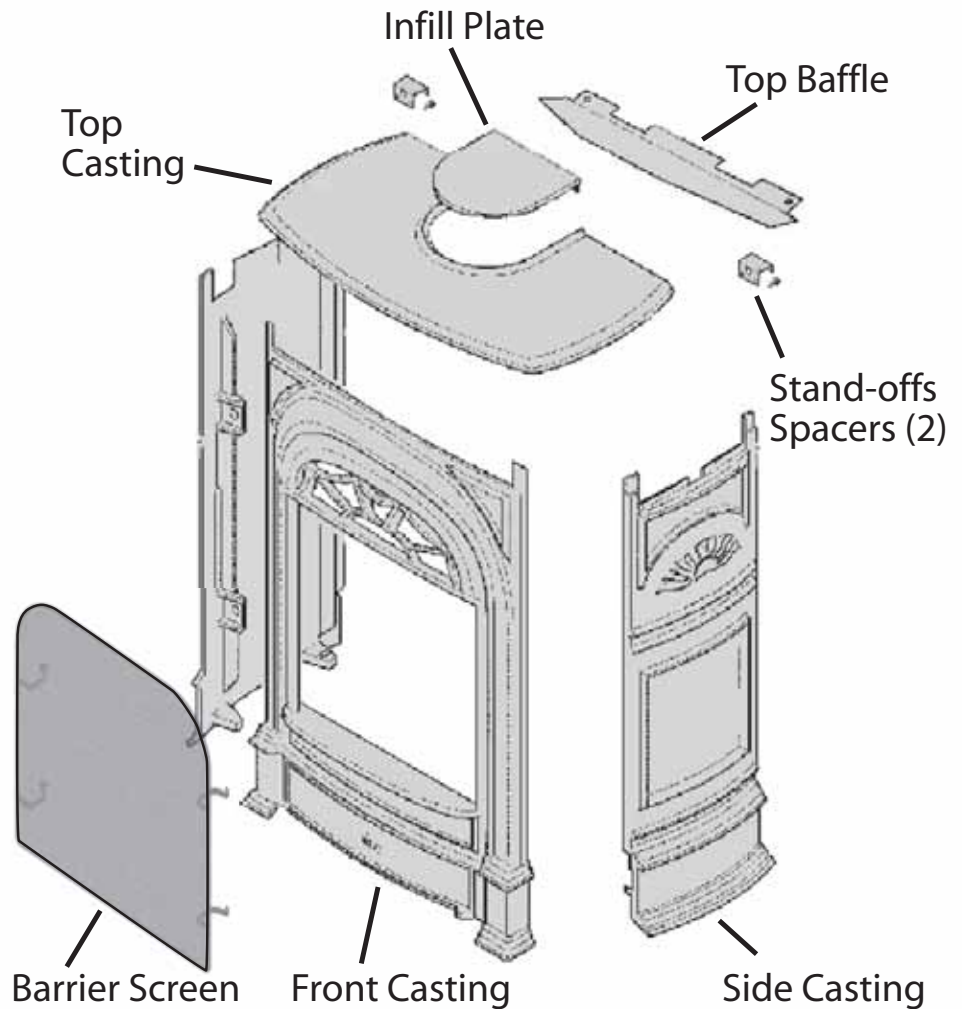
Kit Contents

Front & Sides Pack (Box 1)

- 1 Front Casting unit
- 1 Barrier Screen
- 2 Side Casting units
- 1 Top Baffle
- 2 Stand-off Spacers
- 1 Pack of Screws & Washers

Top Pack (Box 2)

- 1 Top Casting
- 1 Top Infill Plate



Casting Tolerances

Due to the nature of cast iron, dimensional consistency may vary from one unit to the next and some variation in surface finish and flatness is to be expected. We have done our best to control and make allowance for this; however some variation is inevitable.

Wall & Floor Fixing

The President FS can be installed against a wall or in the room away from walls. The appliance is designed to be fixed to the floor. The appliance can additionally or alternatively be fixed to a rear wall. The fixing positions are shown in figure below. The appliance is approved for installation directly on wood flooring. If the appliance is installed directly on carpeting, vinyl tile or other combustible material other than wood flooring, it must be installed on a metal or wood panel extending the full width and depth of the appliance.

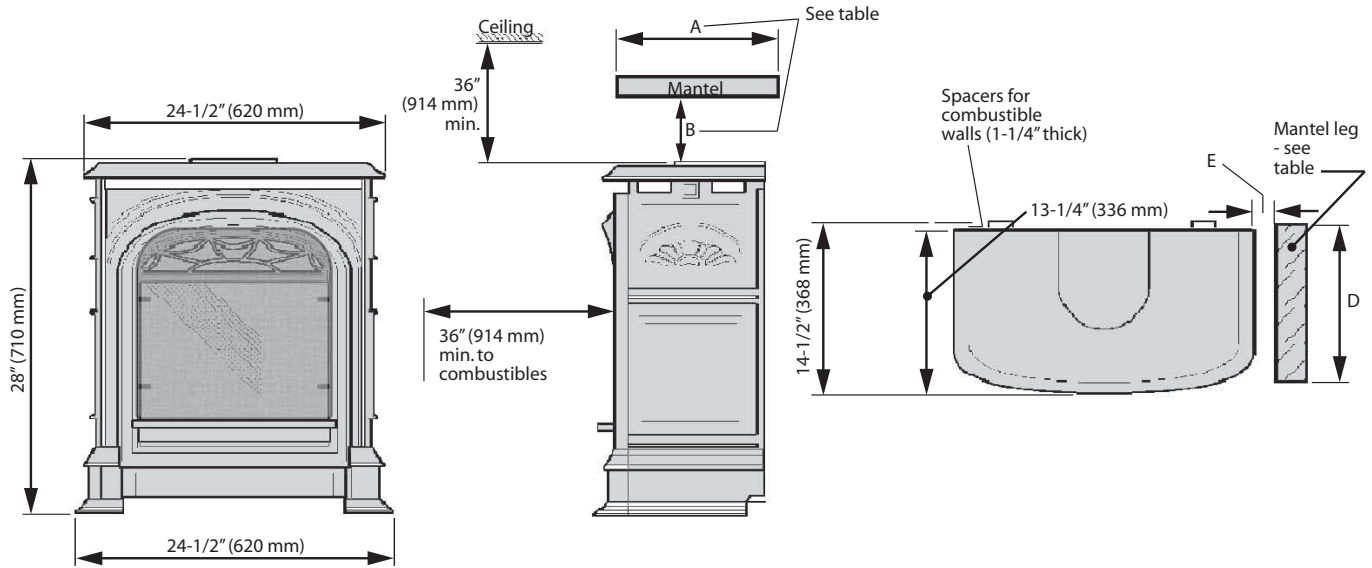
Floor Requirements

The 530 heater is approved for installation directly on any combustible material other than soft flooring material such as carpet or vinyl.

Mantel Requirements

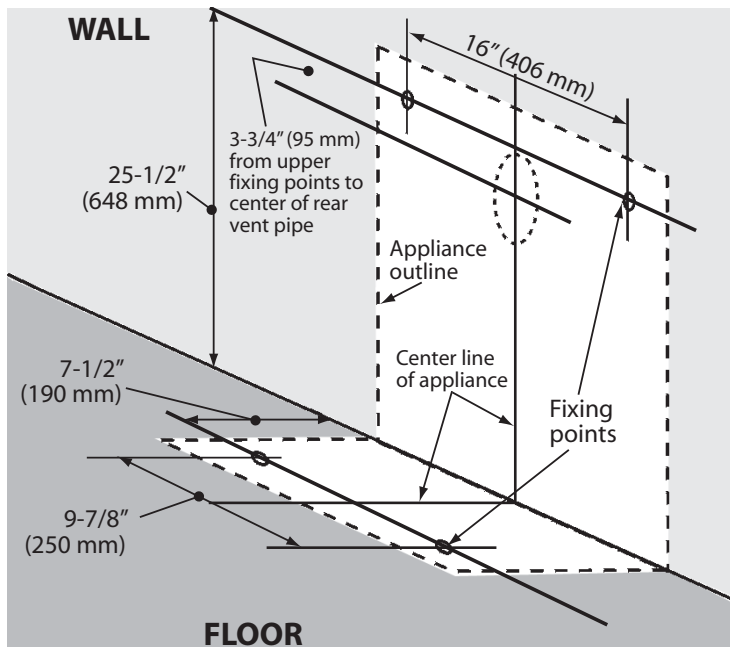
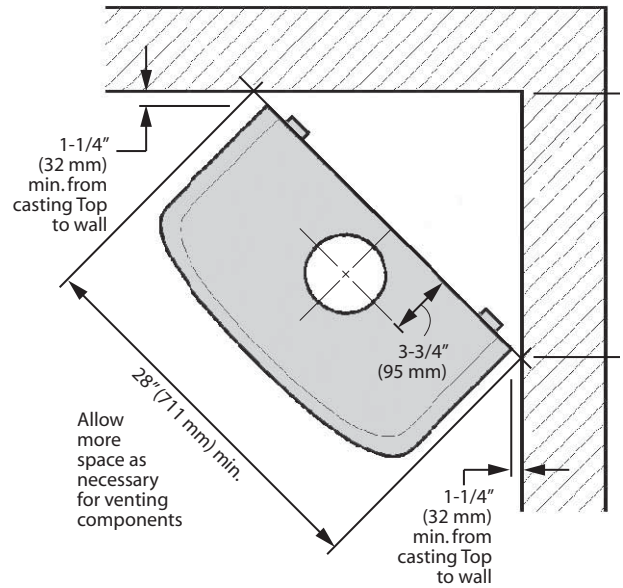
The President FS may be installed with a combustible mantel provided clearances are maintained as indicated in the Dimensions and Clearances. Be aware that although safe, some combustible materials and finishes at the listed clearances may, over time, discolor, warp, or show cracks. Care should be taken when choosing materials—consult your fireplace dealer.

Dimensions & Clearances



Mantel Depth "A"	Min. Clearance "B"
Up to 7"	4"
Above 7" up to 8"	5"
Above 8" up to 9"	7"
Above 9" up to 10"	8"
Above 10" up to 12"	9"
More than 12"	9" +extra 1" for every 1" depth above 12"

Mantel Leg Projection "D"	Min. Clearance from Appliance Side "E"
Up to 8"	0"
More than 8"	6"



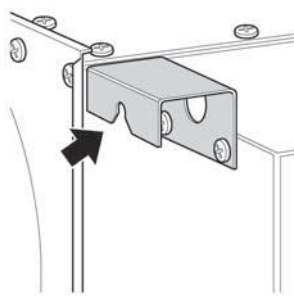
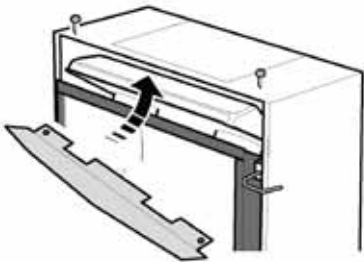
Installation

Ensure that the venting and gas fitting are completed and that the ceramics and window are installed before assembling casting.

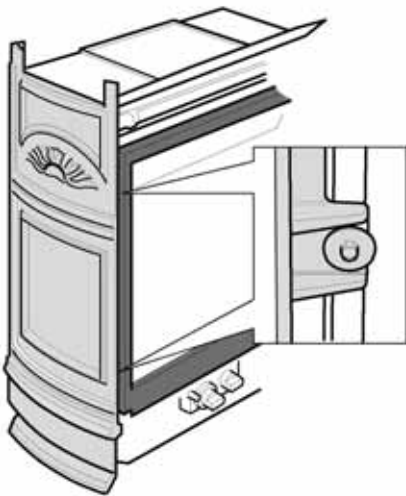
1. Attach the stand-off spacers.

They need not be fitted if the rear of the appliance is more than 1-1/4" (32 mm) from any combustible material.

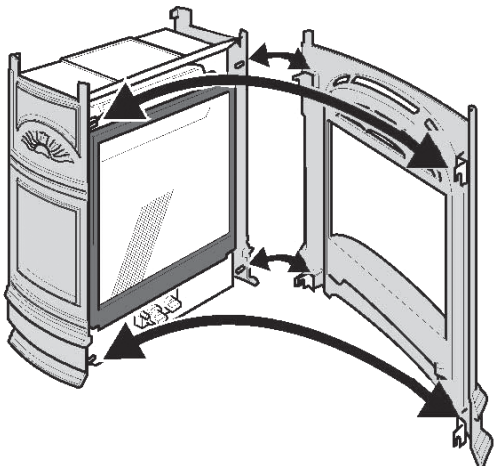
2. Install the top baffle using 2 screws supplied.



3. Bolt the left and right side castings in place using the bolts and washers supplied. Leave the bolts slightly loose to allow the side castings to move as necessary when the front casting is hooked on.

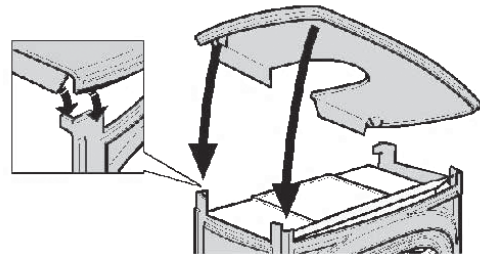


4. Hang the front casting by the hooks at the 4 corners.

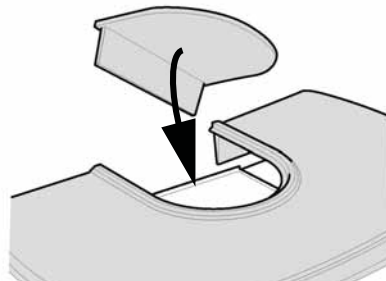


5. Fit the top casting making sure that the corners locate as shown.

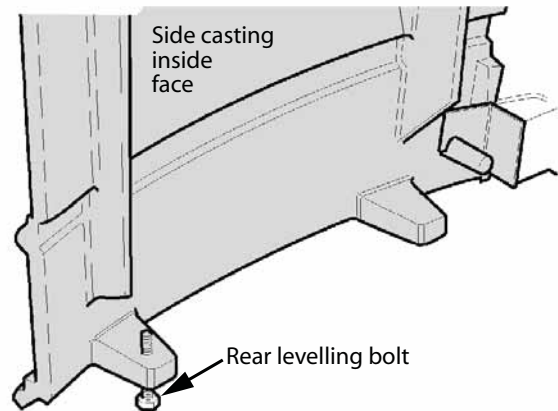
Note: The rear edge of the top casting should be flush with the rear edge of the side castings.



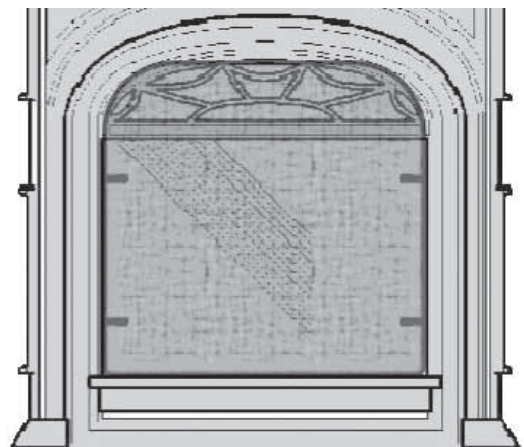
6. Fit the top infill casting (if rear vent connection).



7. If necessary, the appliance can be leveled by the adjustment bolts at the back of the side castings.



8. Install the barrier screen. Rest the screen on the lower edge of the casting and push it in firmly so the spring clips holds it tight against the casting.



Cleaning

WARNING

DO NOT TOUCH THE BARRIER SCREEN, THE CAST STOVE OR THE GLASS WHILE THEY ARE HOT! Let the stove cool first before cleaning it.

WARNING

FOR YOUR SAFETY, ensure the barrier screen is reinstalled on the cast stove after maintenance.

To clean the barrier screen and the cast stove use a soft brush.

If the barrier becomes damaged, the barrier shall be replaced with the manufacturer's barrier for this appliance.

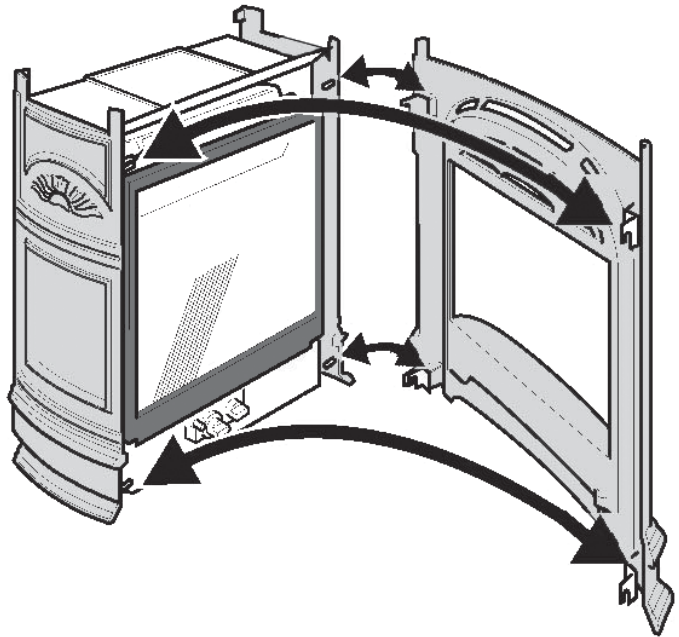
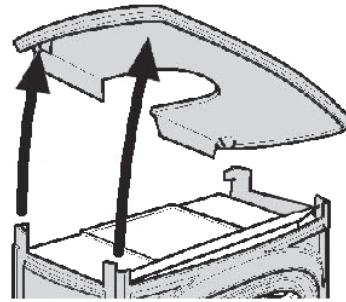
To clean the stove glass window, refer to the owner's manual supplied with the appliance.

DO NOT clean the glass with ammonia.

Removing the front unit

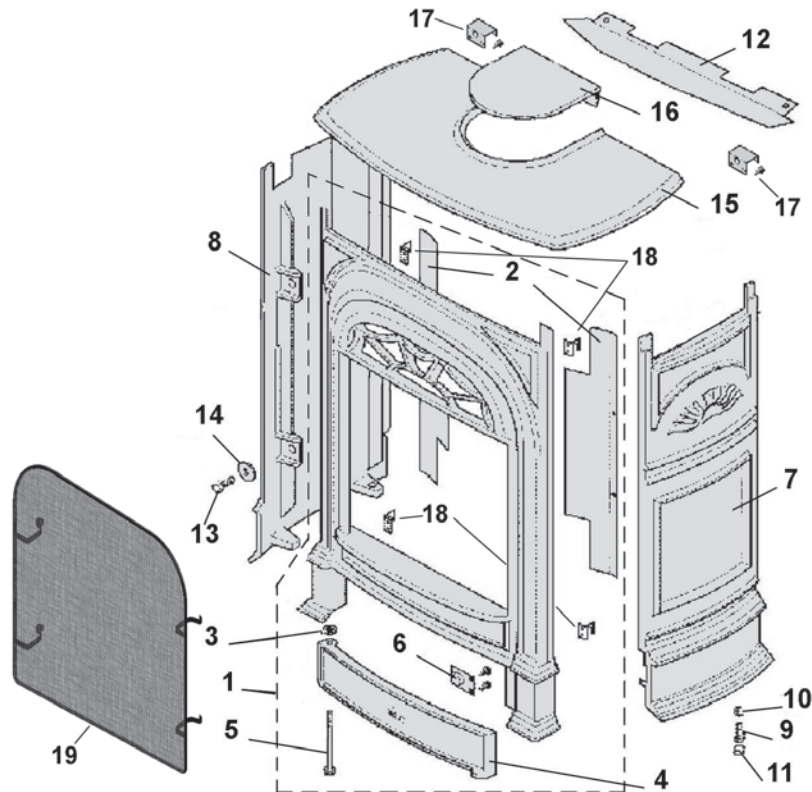
1. Remove the top.
2. Remove the barrier screen by pushing it to one side and then pulling out the other side.
3. Unhook the front unit. Lift it up by holding the decorative grille.

Always securely replace the window, the front and the barrier screen before lighting.



Repair Parts List

#	Description	Number	Alternate no.	Qty
1	Front Unit	569169	000B205	1
2	Side Shield	568959	330A928	2
3	Door Hinge Washer	532529	100B810	1
4	Ash Pan Door	568989	540K048AZ	1
5	Door Hinge Bolt	568999	420K558	1
6	Magnet Unit	569009	020A085	1
7	Right Side Casting	569179	550K056AZ	1
8	Left Side Casting	569189	550K057AZ	1
9	Leveling Bolt	535979	100D273	2
10	Nut for Leveling Bolt	532259	100K294	2
11	Leveling Bolt Head Cover	526549	620B509	2
12	Top Baffle	569209	340B228	1
13	Side Fixing Screw	535569	100D192	4
14	Side Fixing Washer	532529	320A219	4
15	Top Casting	569289	550K060AZ	1
16	Top Infill Casting	569299	540K053AZ	1
17	Hardware Kit (spacers, screws)	4001220	4001220	1
18	Hooks Kit (hooks, screws)	4001239	4001239	1
19	Barrier Screen	4003288	4003288	1



Because our policy is one of constant development and improvement, details may vary slightly from those given in this publication.

Designed and Manufactured by / for

Miles Industries Ltd.

190 – 2255 Dollarton Highway, North Vancouver, B.C., CANADA V7H 3B1

Tel. 604-984-3496 Fax 604-984-0246

www.valorfireplaces.com

Poêle President 531CSB

Homologué pour usage avec les foyers Valor Portrait 530 seulement

Guide de l'installation et du consommateur

! AVERTISSEMENT



UNE SURFACE VITRÉE CHAUDE PEUT
CAUSER DES BRÛLURES.

LAISSEZ REFROIDIR LA SURFACE VITRÉE
AVANT D'Y TOUCHER.

NE PERMETTEZ JAMAIS À UN ENFANT
DE TOUCHER LA SURFACE VITRÉE.

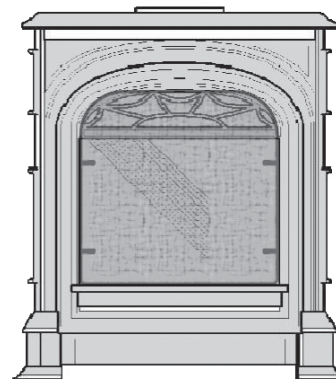
Une grille de protection conçue pour réduire les risques de brûlures sur la vitre chaude de la fenêtre est fournie avec cet appareil et doit être installée pour la protection des enfants et autres individus à risques.

INSTALLATEUR : Laissez cette notice avec l'appareil.

CONSOMMATEUR : Conservez cette notice pour consultation ultérieure.

Note : Ce kit doit être installé ou réparé par un installateur qualifié, une agence de service certifiée ou un fournisseur de gaz. Ces instructions doivent être utilisées conjointement avec les instructions d'installation du modèle de foyer Valor indiqué ci-dessus.

MISE EN GARDE: Si les instructions fournies dans le présent manuel ne sont pas suivies à la lettre, un feu ou une explosion pourraient résulter et causer des dommages matériels, des blessures ou la mort.



**POUR INSTALLATION DU CASIER DE FONTE AVEC LE FOYER
VALOR 530.**

**POUR LA CONFIGURATION ET L'ÉVACUATION DU FOYER VALOR
530, CONSULTEZ LE MANUEL D'INSTALLATION FOURNI AVEC LE
FOYER.**

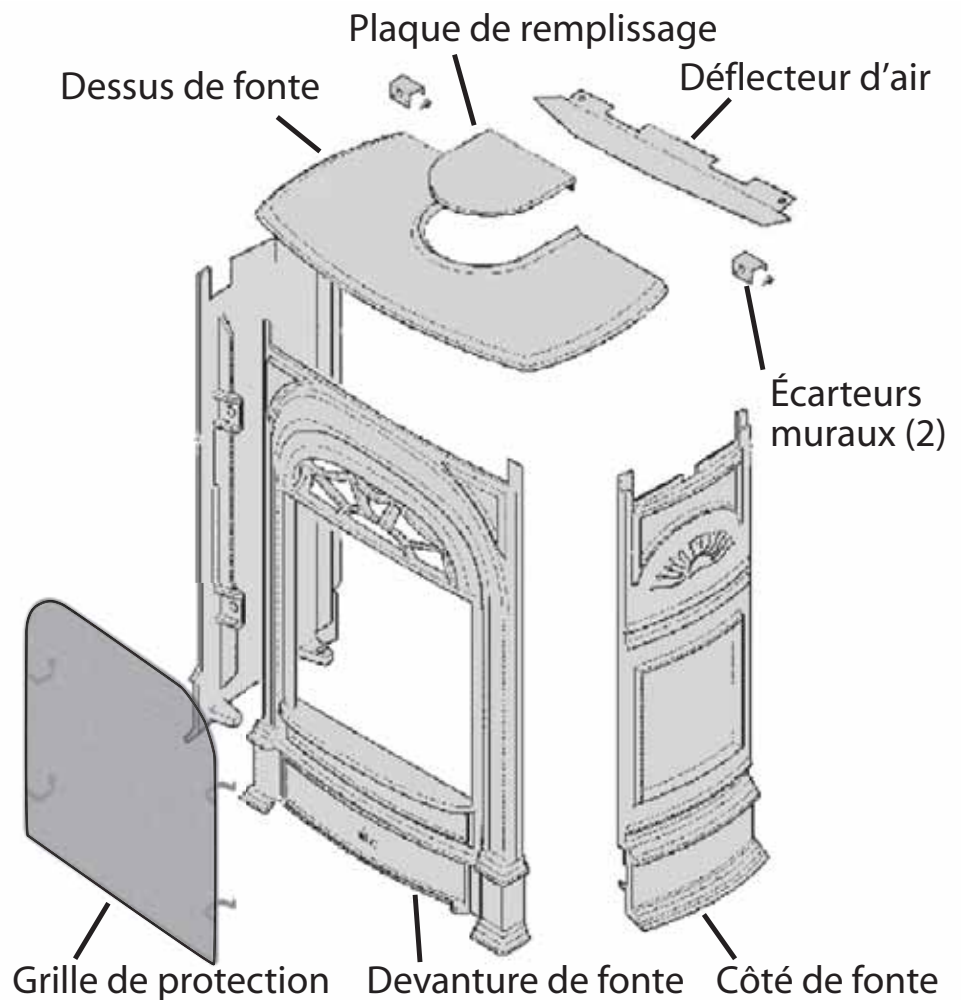
Contenu du kit

Devanture et Côtés (boîte 1)

- 1 Devanture en fonte
- 1 Grille de protection
- 2 Côtés en fonte
- 1 Déflecteur d'air
- 2 Écarteurs muraux
- 1 Quincaillerie

Dessus (boîte 2)

- 1 Dessus de caisse en fonte
- 1 Plaque de remplissage



Variations de la fonte

De par leur nature, deux articles de fonte fabriqués du même moule peuvent montrer de légères variations dans leurs dimensions et leur finition. Nous faisons tout ce qui est possible pour limiter ces variations qui ne peuvent cependant pas être éliminées.

Fixation au mur et au plancher

Le poêle President FS peut être installé contre un mur ou à l'écart du mur. L'appareil est conçu pour être fixé au plancher. De plus, il peut être fixé au mur arrière. Les points de fixation sont montrés au schéma ci-dessous. L'appareil est homologué pour installation sur un plancher de bois. Dans les cas où l'appareil devrait être installé directement sur de la moquette ou tuiles de vinyle ou autres matériaux combustibles à l'exception du bois, l'installation doit être faite sur un panneau de métal ou de bois dont les dimensions couvrent entièrement la largeur et la profondeur de l'appareil.

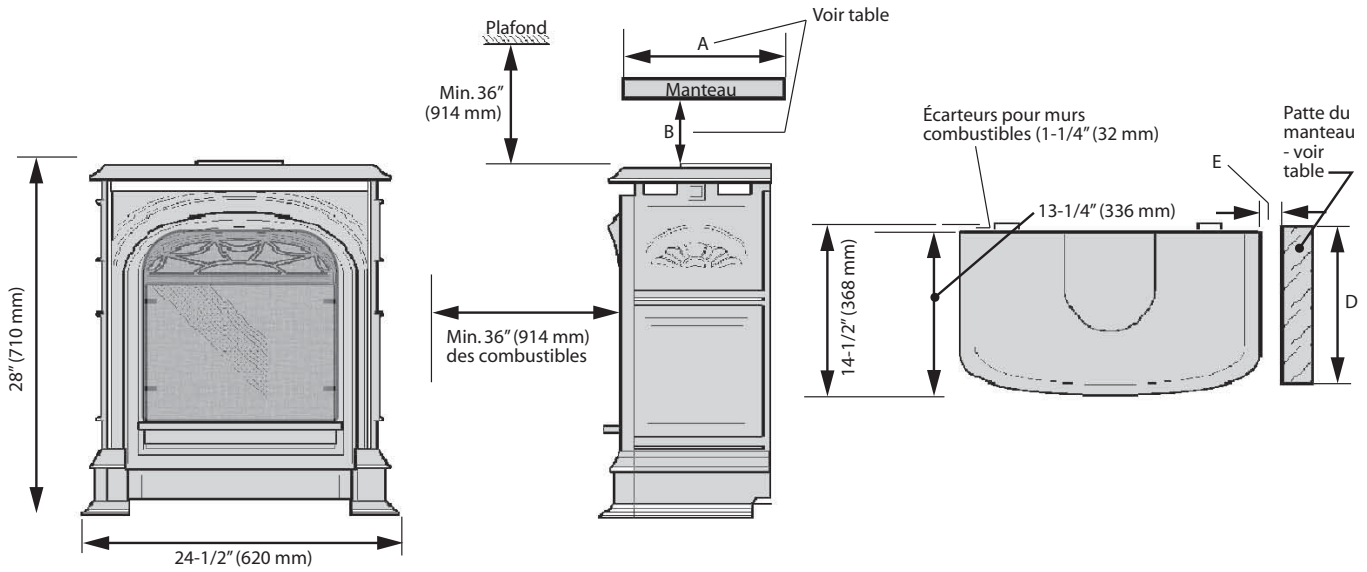
Exigences pour le plancher

Le foyer 530 est homologué pour installation directement sur un plancher combustible sauf sur des recouvrements souples comme la moquette ou le vinyle.

Exigences pour le manteau de cheminée

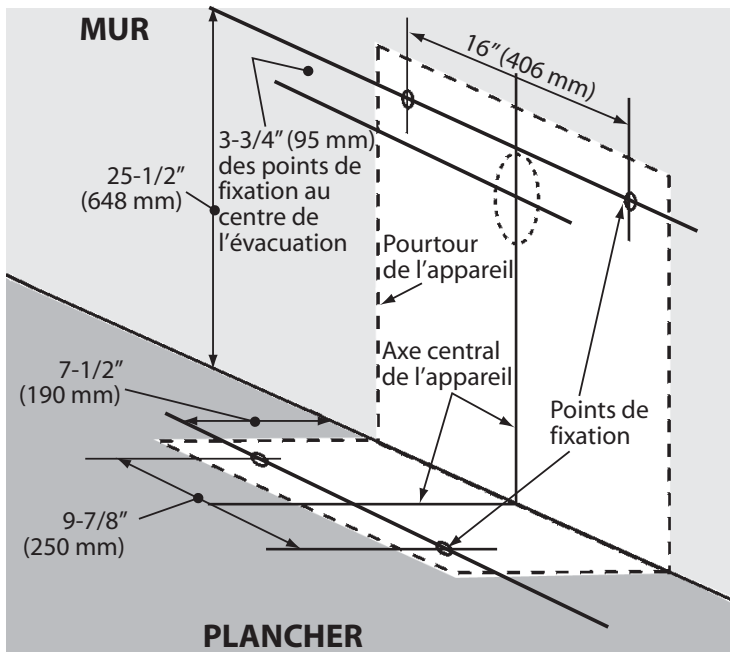
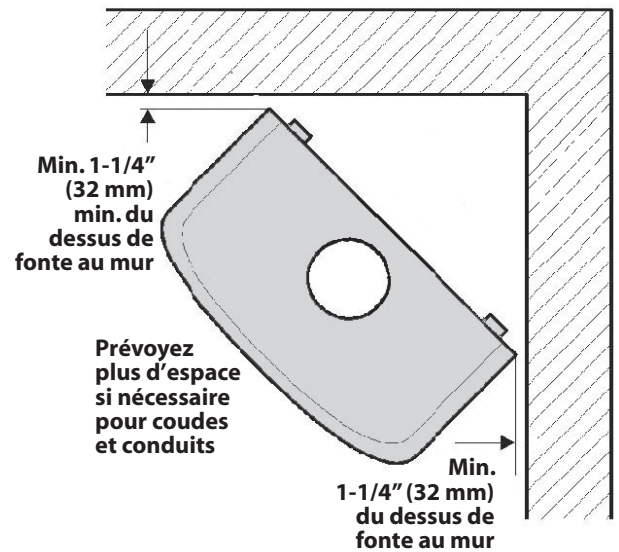
Le President FS peut être installé avec un manteau de cheminée combustible à condition de respecter les dégagements indiqués aux schémas ci-dessous. **Prenez note que**, même en respectant les dégagements requis, certains matériaux combustibles, même s'ils sont sécuritaires, peuvent, avec le temps, se décolorer, se déformer ou craquer. Sélectionnez les matériaux avec soin et consultez votre marchand au besoin.

Dimensions et Dégagements



Profondeur "A" du manteau	Dégagement minimum "B"
Jusqu'à 7"	4"
De 7" à 8"	5"
De 8" à 9"	7"
De 9" à 10"	8"
De 10" à 12"	9"
Plus de 12"	9" + 1" extra pour chaque 1" de profondeur au dessus de 12"

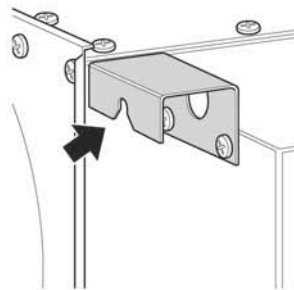
Projection "D" de la patte du manteau	Dégagement minimum "E" du côté de l'appareil
Jusqu'à 8"	0"
Plus de 8"	6"



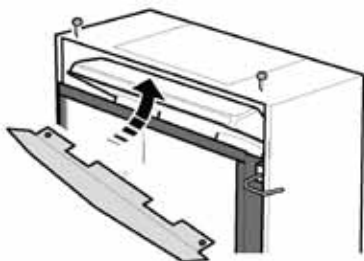
Installation

Assurez-vous que le système d'évacuation et d'alimentation de gaz, de même que les éléments de céramique et la fenêtre soient installés avant d'assembler le poêle.

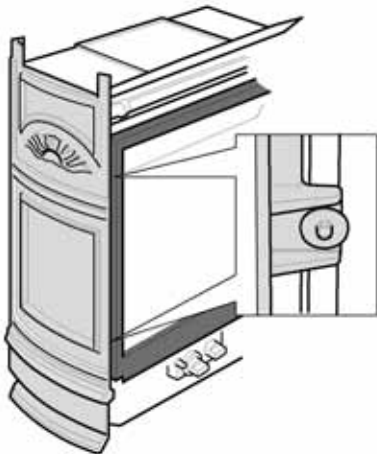
1. Fixez les écarteurs fournis avec le foyer. Ces écarteurs ne sont pas nécessaires si l'arrière de l'appareil est situé à plus de 1-1/4" (32 mm) de matériaux combustibles.



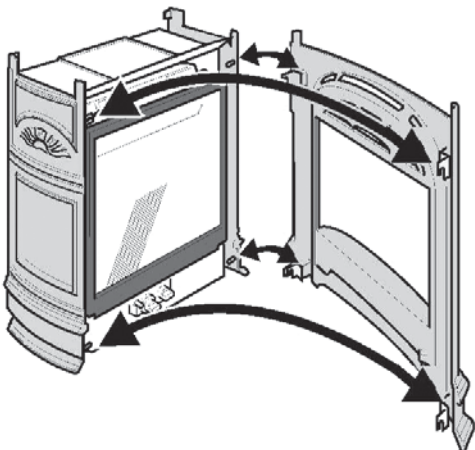
2. Installez le déflecteur d'air à l'aide des 2 vis fournies.



3. Fixez les côtés de fonte avec les boulons et rondelles fournis. Laissez les boulons légèrement dévissés afin de permettre aux côtés de s'ajuster lorsque la devanture sera installée.

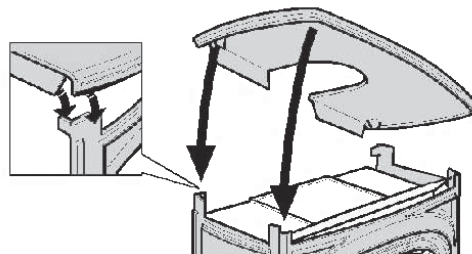


4. Accorchez la devanture par ses crochets aux 4 coins.

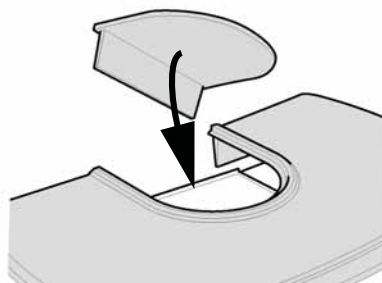


5. Placez le dessus de fonte en vous assurant que les coins s'emboîtent tel que montré.

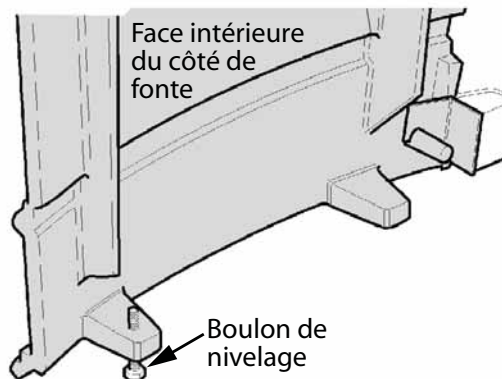
Note : Le bord arrière du dessus de fonte devrait être égal aux bords arrière des côtés de fonte.



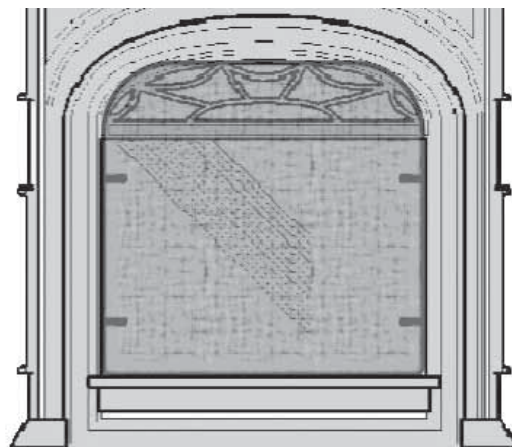
6. Placez la plaque de remplissage (si l'évacuation est à l'arrière).



7. Si nécessaire l'appareil peut être nivelé en ajustant les boulons prévus à cet effet à l'arrière des côtés de fonte.



8. Installez la grille de protection. Posez la grille sur le rebord de fonte du bas et poussez-la fermement sur la devanture de façon à ce que ses crochets s'enclenchent et qu'elle soit tout contre la devanture.



Entretien

AVERTISSEMENT

NE TOUCHEZ PAS LA GRILLE DE PROTECTION, LE POÊLE OU LA FENÊTRE LORSQU'IS SONT CHAUDS! Laissez le poêle refroidir avant de le nettoyer.

AVERTISSEMENT

POUR RAISONS DE SÉCURITÉ, assurez-vous que la grille de protection est réinstallée sur le poêle après l'entretien.

Pour nettoyer la grille de protection et le casier de fonte, utilisez une brosse souple.

Si la grille est endommagée, elle doit être remplacée par la grille conçue par le fabricant pour cet appareil.

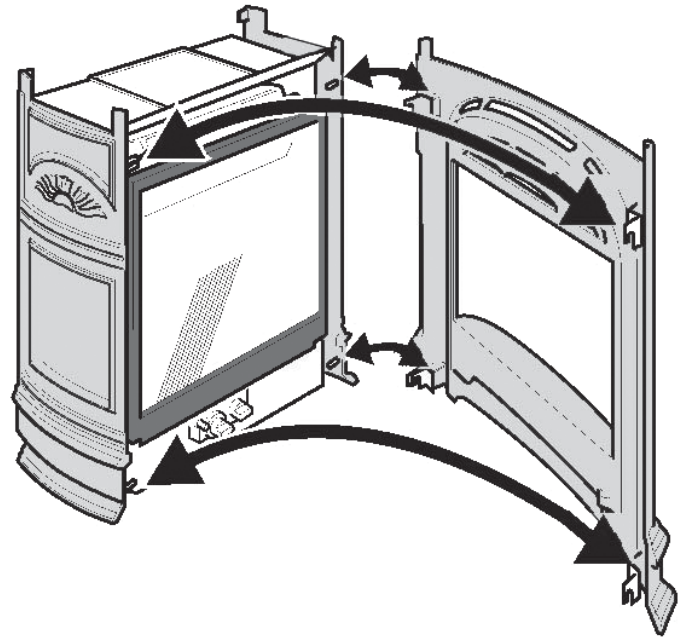
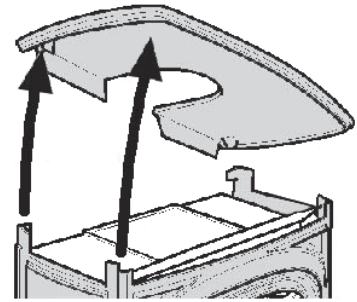
Pour nettoyer la vitre de la fenêtre, consultez le guide du consommateur fourni avec le foyer.

NE PAS nettoyer la vitre avec un produit à base d'ammoniaque.

Enlèvement de la devanture

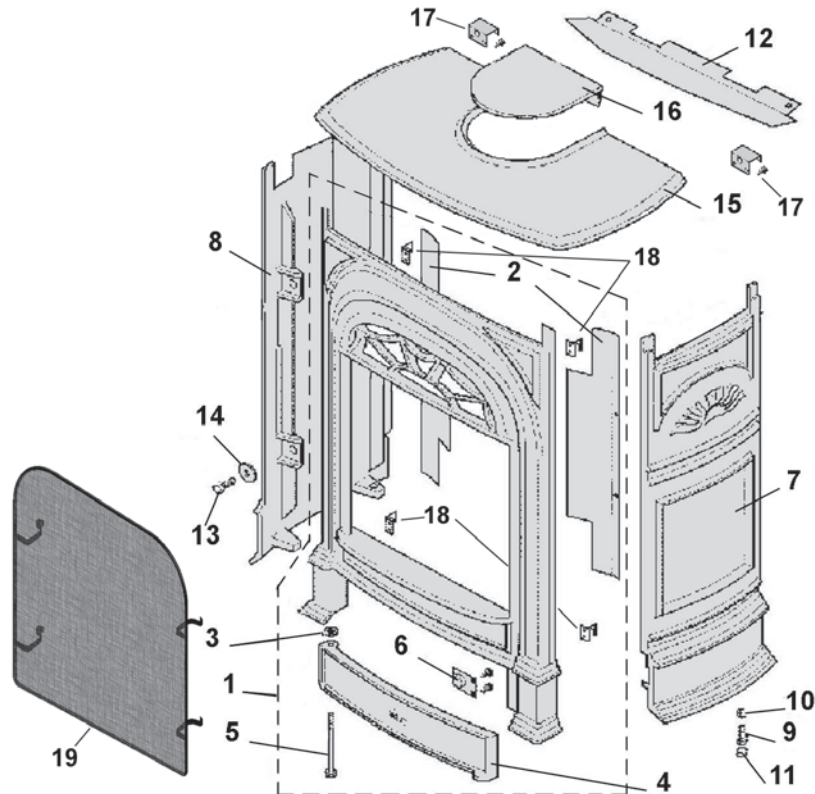
1. Enlevez le dessus du poêle.
2. Détachez la grille de protection en la poussant de côté et en tirant sur l'autre côté.
3. Décrochez la devanture en la tenant sous la parure ornementale du haut.

Toujours remettre la fenêtre, la devanture et la grille de protection en place et les fixer solidement avant d'allumer le poêle.



Liste de pièces

#	Description	Numéro	No. alternatif	Qté
1	Devanture de fonte	569169	000B205	1
2	Panneaux protecteur de côtés	568959	330A928	2
3	Rondelle, charnière du garde-cendres	532529	100B810	1
4	Garde-cendres	568989	540K048AZ	1
5	Boulon, charnière du garde-cendres	568999	420K558	1
6	Aimant	569009	020A085	1
7	Côté droit en fonte	569179	550K056AZ	1
8	Côté gauche en fonte	569189	550K057AZ	1
9	Boulon de nivelage	535979	100D273	2
10	Écrou, boulon de nivelage	532259	100K294	2
11	Couvercle, boulon de nivelage	526549	620B509	2
12	Déflexeur d'air	569209	340B228	1
13	Vis de fixation des côtés	535569	100D192	4
14	Rondelles de fixation des côtés	532529	320A219	4
15	Dessus de fonte	569289	550K060AZ	1
16	Plaque de remplissage	569299	540K053AZ	1
17	Quincaillerie (écarteurs, vis)	4001220	4001220	1
18	Kit de crochets (crochets et vis)	4001239	4001239	1
19	Grille de protection	4003288	4003288	1



Parce que nous favorisons une politique de développement continu, certains détails de la présente publication peuvent varier.

Conçue et fabriquée par / pour
Miles Industries Ltd.

190 – 2255 Dollarton Highway, North Vancouver, BC, CANADA V7H 3B1

Tél. 604-984-3496 Téléc. 604-984-0246

www.foyervalor.com